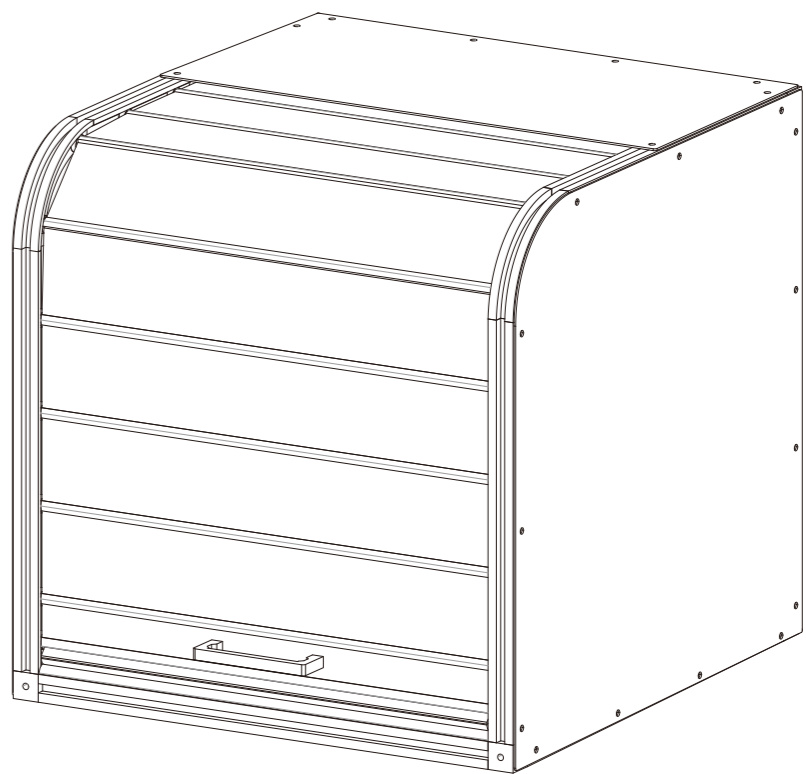




マシンシャッター 基本組立要領書 / 開閉の取扱注意



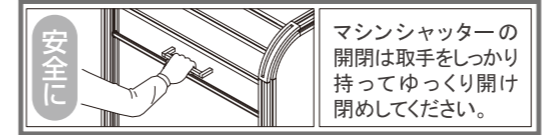
アイセル株式会社

開閉時・その他の注意点

マシンシャッター・マシンディオン・スライドシャッター共通

《マシンシャッター開閉時の取扱方法について》

必ず取手をしっかり持って開閉してください。途中で手を放したりしないで最後まで取手をしっかり持って開閉してください。
(バランスパーツ・塩ビスラットなど使用している場合は衝撃で破損する場合があります。)



《標準ローラ・ベアリングローラ破損時の注意点》

ローラ部品が破損した場合は、速やかに交換してください。破損の状態で使用し続けると他周辺部分にも悪影響を及ぼします。

《各ローラの締め付け注意点》

各ローラの締め付けが弱いと開閉途中で緩みが生じ、フレームに当たり動かなくなる場合があります。組立時には必要に応じて、ネジ緩み止め防止剤を使用し、各ローラの『規定の締め付けトルク』で組立ててください。

《レール部清掃について》

スラット(ローラ)などを軽快に走行させるために、レール部分はこまめに清掃してください。

《樹脂スラット・樹脂カバー・樹脂プレートのクリーニングについて》

表面に傷がつきやすいので、クリーニングする時は柔らかい布で中性洗剤を使用し、洗浄してください。洗浄後は水拭きで洗剤をしっかりと拭き取ってください。シャッタークリーナーは材質に関係なく安心してお使いいただけます。

安全にお使いいただくために《共通取扱説明》

毎度、アイセル製品をお引き立ていただき厚く御礼申し上げます。製品を安全にご使用頂き、また、所定の性能を十分に発揮させるために以下の事項を必ずお読みください。

- ご使用前に本取扱説明を熟読・理解し、必ず注意点を守った上で正しく使用してください。
- お読み頂きました後も、本取扱説明はご使用になる方がいつでも再読できる場所に保管してください。

本取扱説明では、重要な注意事項を「危険」・「警告」と区分し、記載しています。

⚠ 危険

- ◆樹脂スラット・樹脂カバー・樹脂プレートの取り扱いには十分注意して、破損しないようにお願いします。取り扱いによっては破損の恐れがありますので、服装・保護具は作業に適したものを着用してください。
- ◆構造上あるいは使用条件において、必要に応じて補強等の処置を講じられるようにお願いします。
- ◆取付け及び取外しの際は作業現場を整理・整頓し、二次災害を起こさないよう安全に作業を行ってください。
- ◆扉部分に無理な力がかからないようにお取り扱いください。
- ◆開閉時に扉部に手を挟まれないように注意してください。
- ◆扉部が樹脂スラット・樹脂カバー・樹脂プレートの場合は、切削水・化学薬品等により外観や物性面において影響を受けますのでご注意ください。
- ◆下記の項目につき定期点検(1ヶ月/1回)されることをお勧めします。
 - 1.開閉状態はスムーズか
 - 2.開閉時に異音はないか
 - 3.外観が変形していないか
 - 4.ローラの破損はないか
 特に上記定期点検項目4.でローラが破損している場合は、早急にローラの交換をしてください。そのまま開閉し続けると、他の箇所まで破損・破壊します。

⚠ 警告

- ◆製品が注文通りであるか、損傷はないか確認してください。注文と違う製品、損傷のある製品を使用した場合、作業者の損傷、装置の破損等の原因となります。不明な点がございましたら、販売店もしくは弊社までお問い合わせください。
- ◆特殊仕様の製品については、取扱説明書の内容と一部異なる場合があります。販売店、または弊社までお問い合わせください。

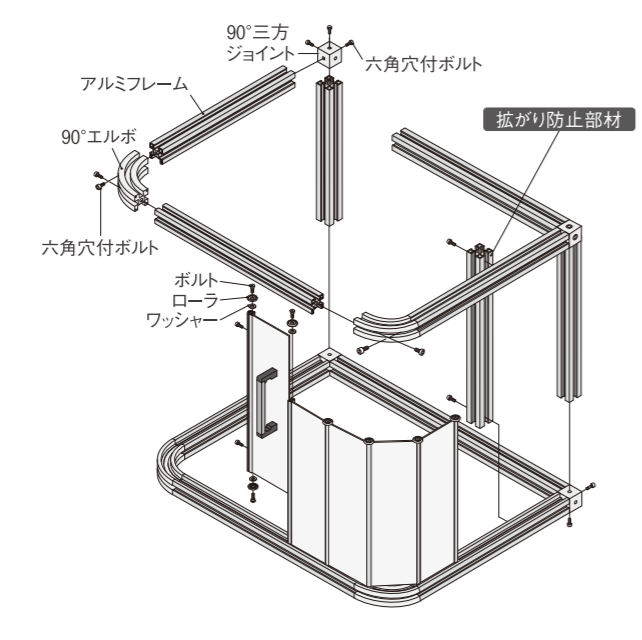
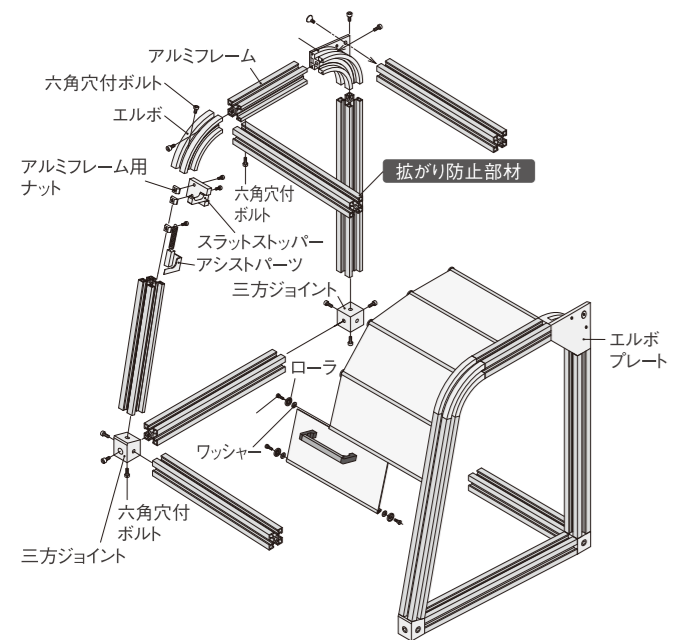
⚠ 危険
誤った取扱いをすると、危険な状況が起こり、死亡又は、重症を負う可能性があります。

⚠ 警告
誤った取扱いをすると、危険な状況が起こり、重傷を負う可能性があります。又、物的障害の発生が予測されます。

2 フレーム

縦型/斜め型 ※各部品の組立方に関しては、部品詳細をご参照ください。

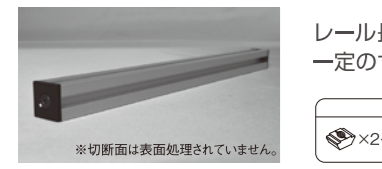
横型 ※各部品の組立方に関しては、部品詳細をご参照ください。



※開口調整部材については、組立動画をご覧ください。

■ 拡がり防止部材に関して

拡がり防止部材



レール長が長くなった際に発生する拡がりを防止します。一定の寸法を超えた際に拡がり防止部材を取り付ける必要があります。

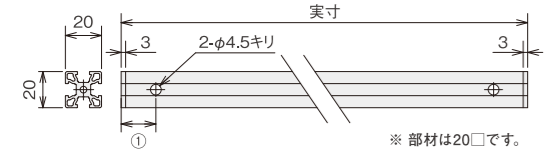
型式例

SF - ● - ● - ● - ●

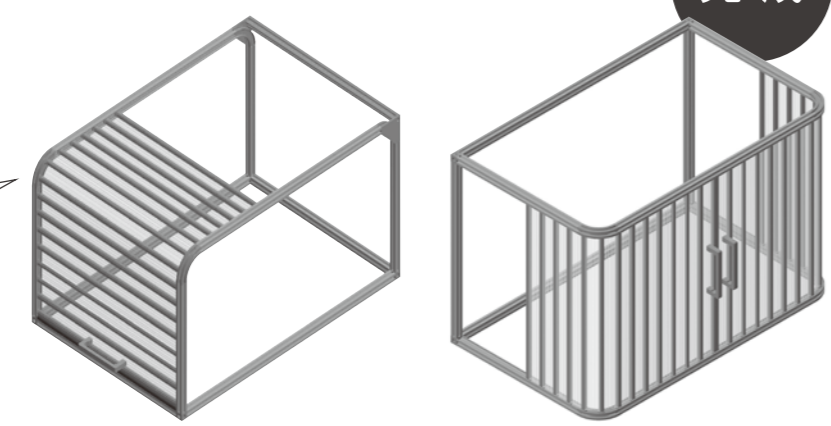
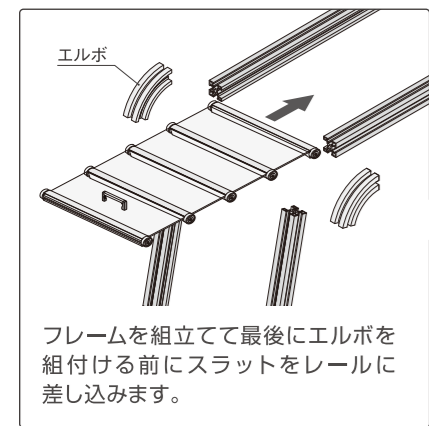
フレーム角 実寸 色

付属品	エンドキャップ付属品
●×2ヶ ●×2ヶ ●×2ヶ	◇×2ヶ ○×2ヶ

レール長	拡がり防止部材
500mm~999mm	1本
1000mm~1499mm	1本
1500mm~1999mm	2本
2000mm~2499mm	3本
2500mm~2999mm	4本
3000mm~3499mm	5本
3500mm~4000mm	6本



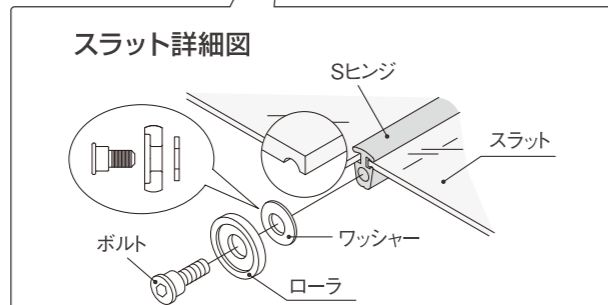
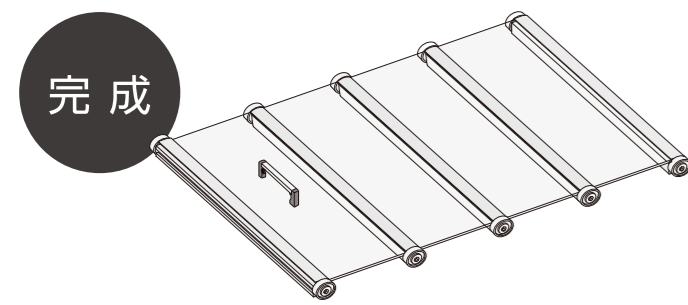
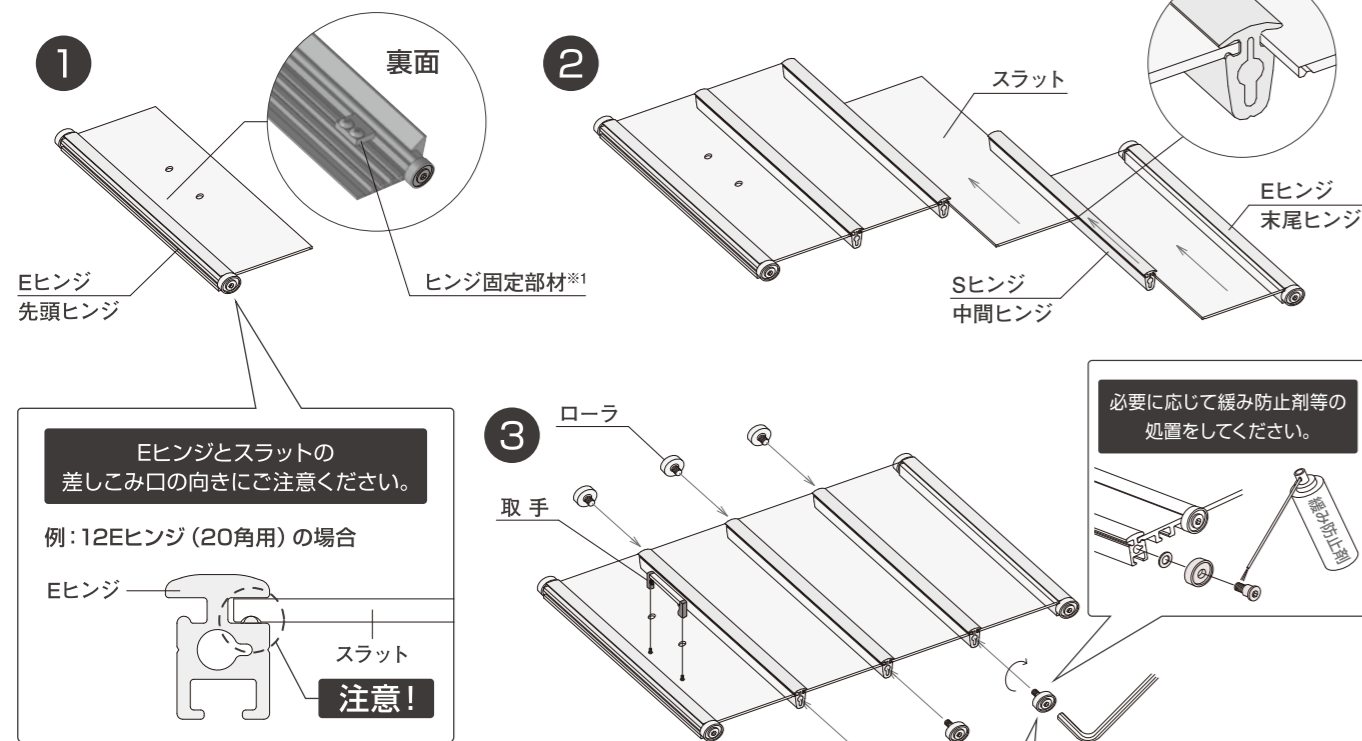
3 『スラット』と『フレーム』を組合わせて完成



マシンシャッター基本組立要領書

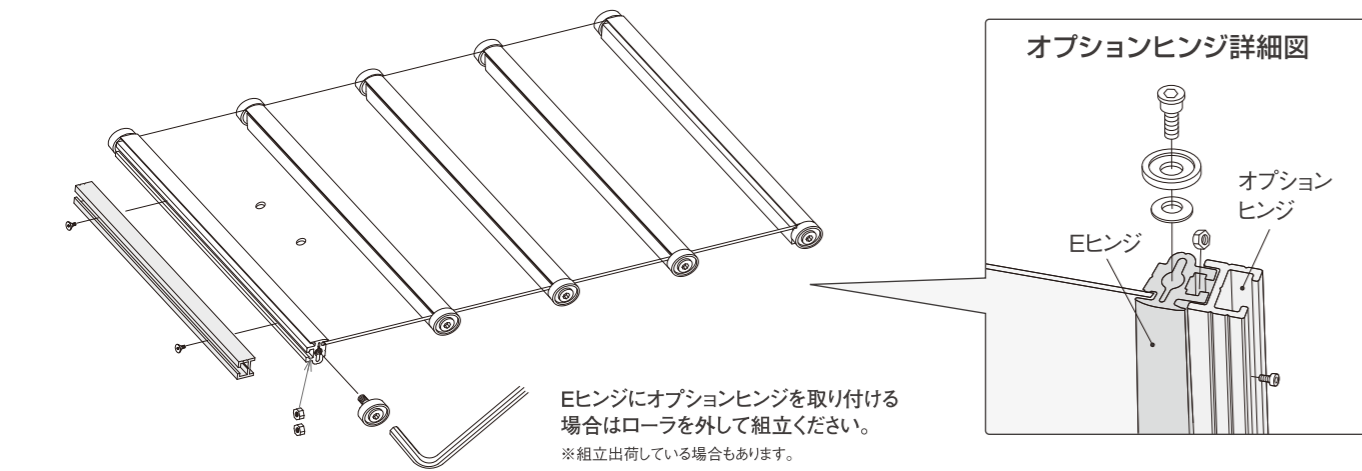
1 スラット

スラット組立手順



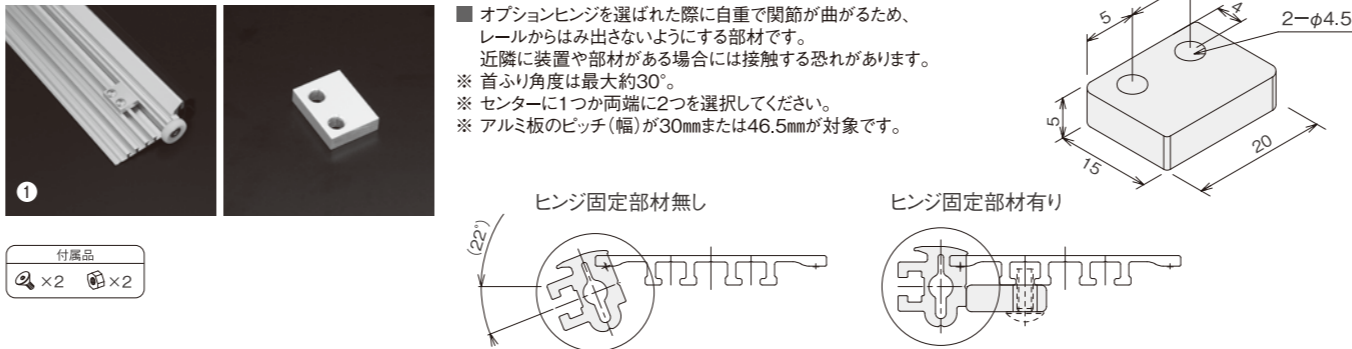
*1 詳しくはP3「アクセサリ」をご覧ください。

オプションヒンジ組立手順

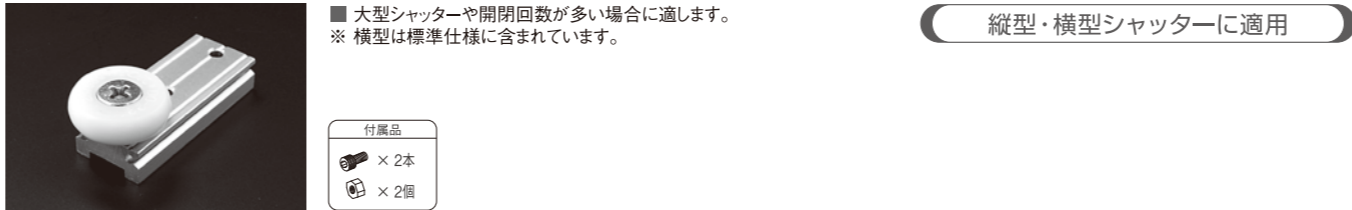


3 アクセサリ

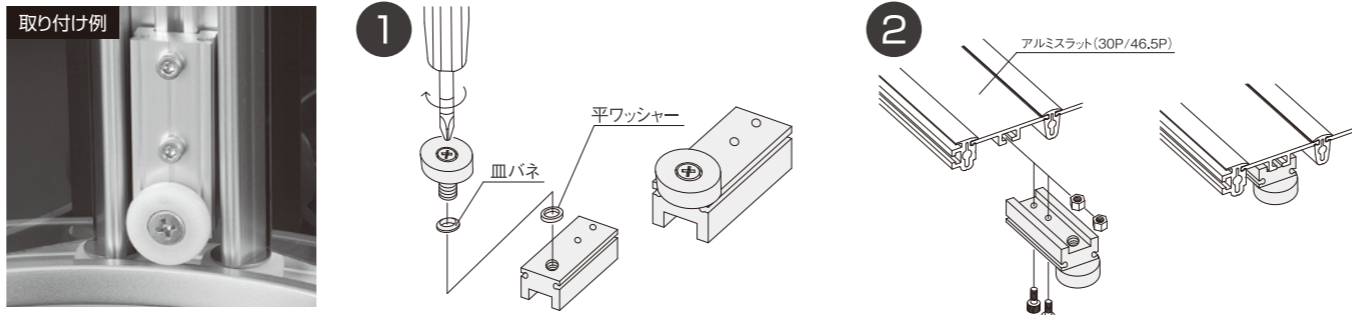
ヒンジ固定部材A



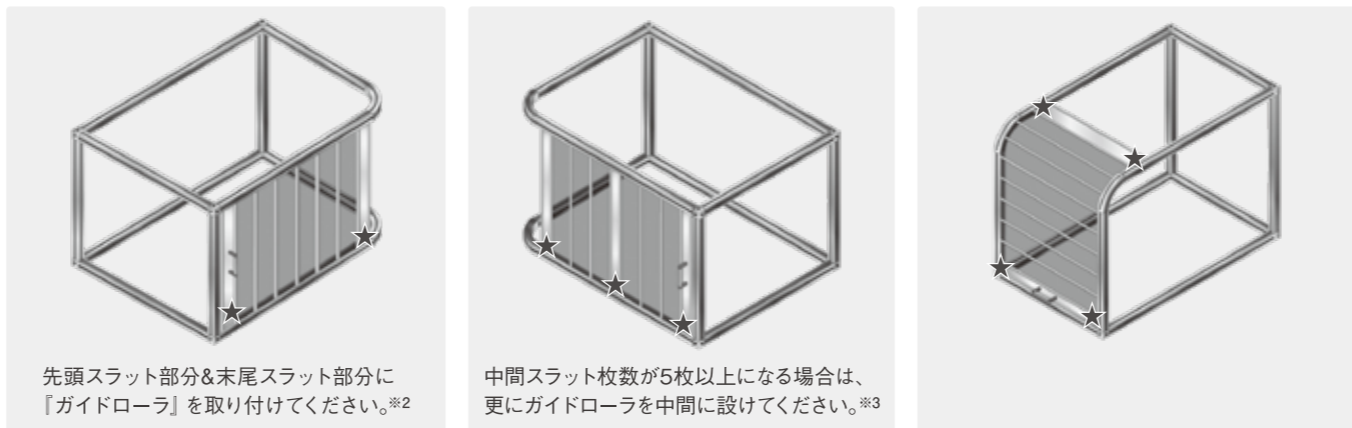
ガイドローラ



ガイドローラ 取付手順・取付位置

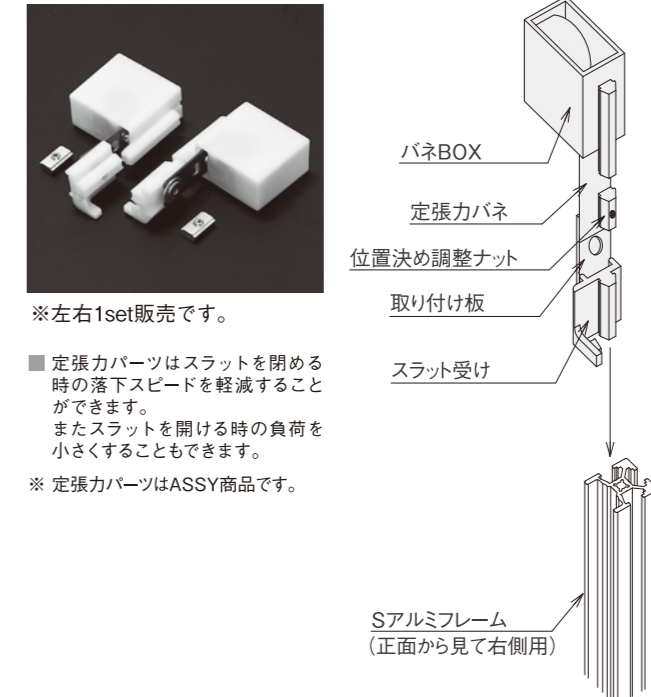


ガイドローラ取り付け位置



各パーツの詳細または本書に未掲載のパーツについては総合カタログにてご確認頂く様、お願い申し上げます。総合カタログは弊社 WEBサイトよりダウンロードいただけます。

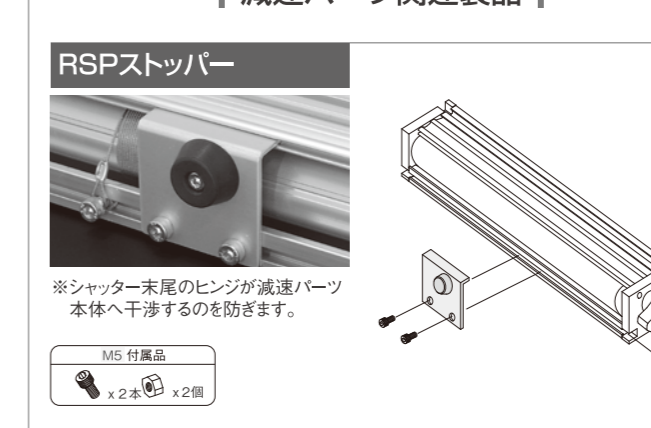
定張力パーツ



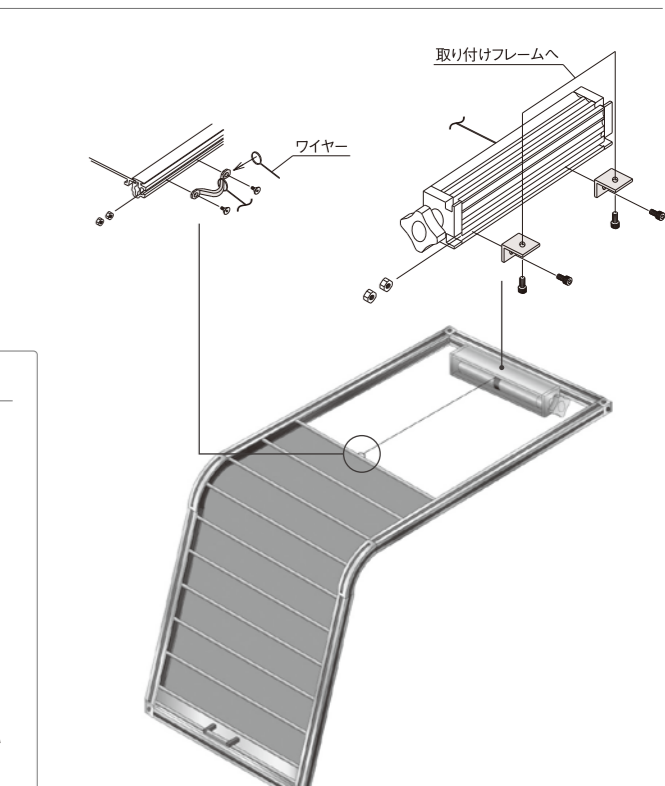
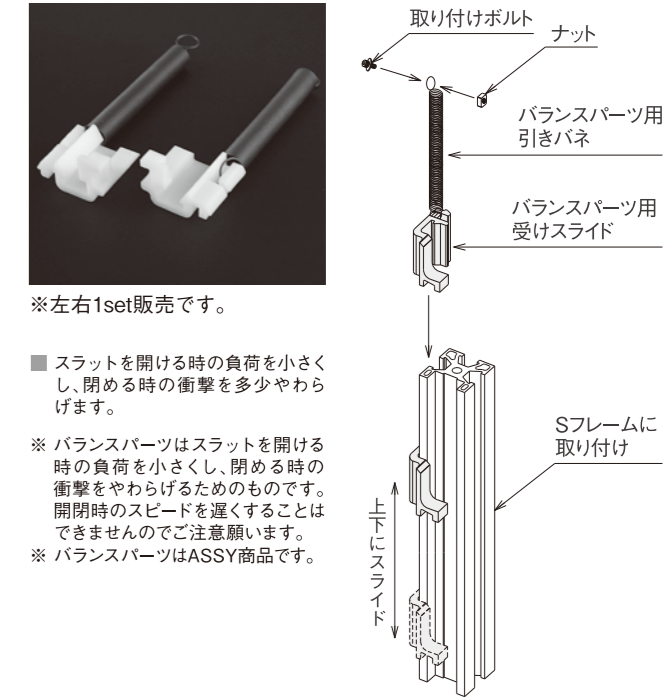
減速パーツ



減速パーツ関連製品



バランスパーツ



各パーツの詳細または本書に未掲載のパーツについては総合カタログにてご確認頂く様、お願い申し上げます。総合カタログは弊社 WEBサイトよりダウンロードいただけます。